

Оконные системы Schüco AWS Schüco Window Systems AWS

Алюминиевые системы
Aluminium Systems



Зелёные технологии для голубой планеты
Экологически чистая энергия благодаря
гелиосистемам и оконным технологиям

Green Technology for the Blue Planet
Clean Energy from Solar and Windows

SCHÜCO



Содержание
Content

Schüco Оконные системы AWS

Новое поколение окон Schüco AWS (Aluminium Window System) представляет собой систему, отвечающую всем требованиям. Система объединяет в себе функциональные преимущества и учитывает архитектурные и дизайнерские аспекты. Немногочисленные, слаженные конструктивные элементы сочетают в себе такие характеристики, как высокая теплоизоляция на уровне пассивного дома, небольшая монтажная глубина и малая ширина видимой части профиля.

Используется скрытая механическая или электромеханическая оконная фурнитура, при помощи которой окна и двери можно централизованно объединить в единую систему управления зданием. Предусматривается защита от взлома до класса WK3 (RC3) (DIN EN 1627), а также приспособления для оборудования домов престарелых и инвалидов в соответствии с DIN 18024 и 18025.

Schüco Window Systems AWS

With the AWS (Aluminium Window System) generation of windows, Schüco has developed a system to meet all requirements. Functional benefits are combined with architectural and design features. The few perfectly integrated components combine benefits such as high levels of thermal insulation to passive house standard, with minimum basic depths and narrow face widths.

All fittings can be operated manually, mechatronically or centrally via a building management system. Uniform interfaces between windows, doors and façades allow this. Burglar resistance up to security class WK3 (RC3) (DIN EN 1627) as well as fittings providing easy access for the elderly and disabled, in accordance with DIN 18024 and 18025, complete the range.

- | | | | |
|----|---|----|--|
| 4 | Энергоэффективность
Energy efficiency | 15 | Schüco VentoTherm
Schüco VentoTherm |
| 7 | Энергия и безопасность
Energy and security | 16 | Модернизация
Modernisation |
| 8 | Взломоустойчивость
Burglar resistance | 17 | Рациональная модернизация
Efficient modernisation |
| 10 | Энергия благодаря автоматизации
Energy through automation | 18 | Типы открываний
Opening types |
| 11 | Фурнитура Schüco TipTronic
Schüco TipTronic fittings | 19 | Энергия и дизайн
Energy and design |
| 12 | Инновационные технологии автоматизации
Automation with innovative technology | 20 | Узкие контуры
Narrow contours |
| 13 | Радиоуправляемые устройства Schüco
Schüco remote control products | 21 | Дизайн-штапики
Feature glazing beads |
| 14 | Вентиляция
Ventilation | 22 | Schüco AWS
Schüco AWS |

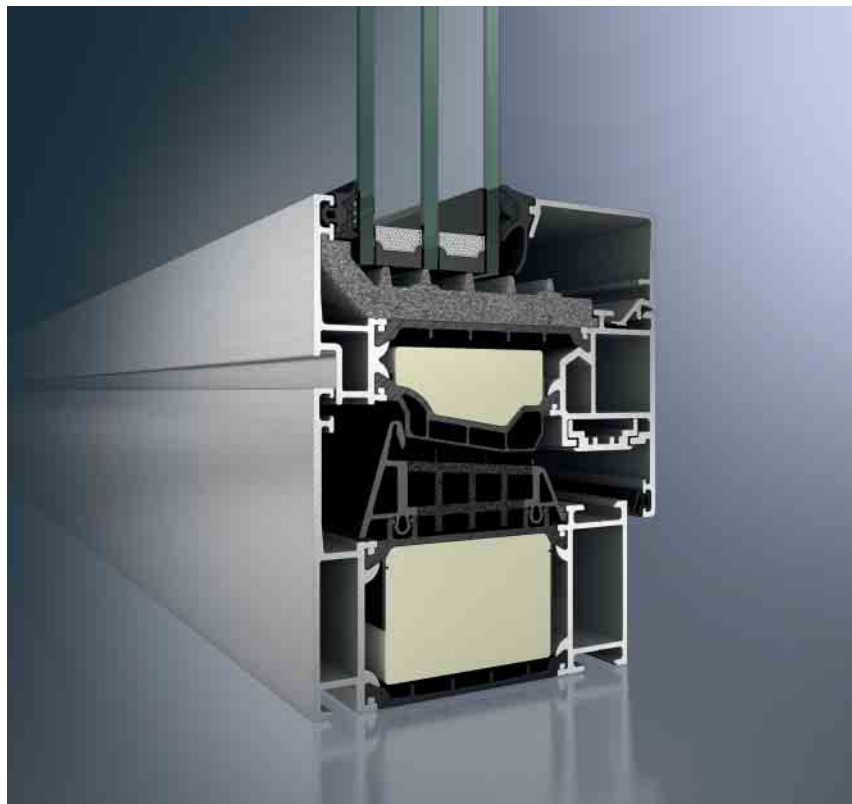
Энергетическая эффективность

Energy efficiency



Новый стандарт теплоизоляции для
алюминиевого окна AWS 90.SI+, масштаб 1:2
The new thermal insulation standard for aluminium
windows AWS 90.SI+, scale 1:2

Schüco AWS 90.SI+: наивысший коэффициент
теплоизоляции ($U_f = 1,0 \text{ Вт}/(\text{м}^2\text{К})$), при монтажной
глубине 90 мм и ширине видимой части 117 мм
Schüco AWS 90.SI+: Highest thermal insulation
value at 90 mm basic depth ($U_f = 1.0 \text{ W}/(\text{m}^2\text{K})$),
face width of 117 mm

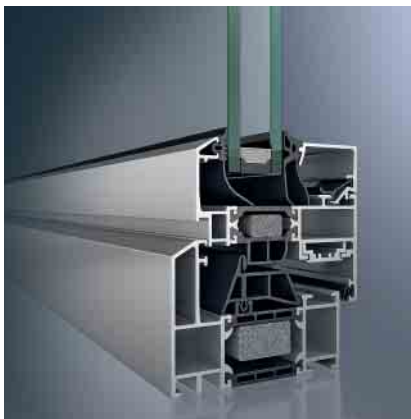


У истока каждой новой разработки
стоит идея. Начиная с первого этапа
ее осуществления и заканчивая
внедрением новых систем, Schüco
пользуется услугами собственного
технологического центра, в котором
разрабатываются принципы технологии
и качества, а также создаются основы
для оптимизации теплоизоляционных
характеристик систем.

Schüco является лидером по
инновациям в области системных
оболочек здания. Наилучший пример
- поколение окон Schüco AWS. Они
соответствуют всем международным
стандартам энергоэффективности.
Абсолютно новый уровень
теплоизоляции и энергоэффективности
алюминиевого окна в зависимости от
монтажной глубины и вида стеклянного
заполнения достигается благодаря
расширению изолирующих зон,
оптимизации среднего уплотнителя и
улучшенной изоляции фальца стекла.

Every new development begins
with an idea. From implementation
to market launch of a new window
system, Schüco relies on its own
Technology Centre. It is here that
the technical and quality criteria are
worked out and the basis for opti-
mised thermally insulated systems
are devised.

That is why Schüco is the leading
innovator for system-based building
envelopes. The best example of this is
the Schüco AWS window generation.
It fulfils worldwide standards of energy
efficiency. Moreover, it can also achieve
unprecedented levels of thermal insula-
tion and energy saving with aluminium
windows, depending on the basic depth
and glazing together with extended
insulation zones, optimised centre
gaskets and improved insulation of
the glazing rebate.



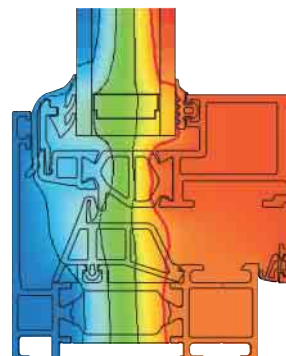
Schüco Окно AWS 70 RL.HI
Schüco Window AWS 70 RL.HI



Schüco Окно AWS 70 RL.HI
Снижение теплопотерь, масштаб 1:2
Schüco Window AWS 70 RL.HI
Reduced heat losses, scale 1:2



Schüco Окно AWS 65 BS
Schüco Window AWS 65 BS



Schüco Окно AWS 65 BS
Обычный уровень теплоизоляции, масштаб 1:2
Schüco Window AWS 65 BS
Conventional thermal insulation, scale 1:2

Наряду с разнообразием технических решений окна Schüco AWS предлагают широкие возможности дизайнерского оформления: от классического внешнего вида до скругленного контура створок Soft Line для создания более плавных линий. Энергоэффективность, современный дизайн и управление всеми системами распространяются на весь спектр объектов строительства. Балконная дверь со стандартным контуром и плоским порогом высотой всего 20 мм прекрасно подходит для использования в домах престарелых и является отличным решением для балконных и террасных дверей.

Besides their technical flexibility and numerous special features, Schüco AWS windows also offer a variety of design options from classic narrow face widths to rounded SoftLine vent contours. The energy-efficiency, design and operation of all systems covers the entire spectrum of building projects. Along with its standard window door contours, there is also an easy-access threshold of 20 mm for homes for the elderly and as the best option for use as terrace or balcony doors.



Энергия и безопасность

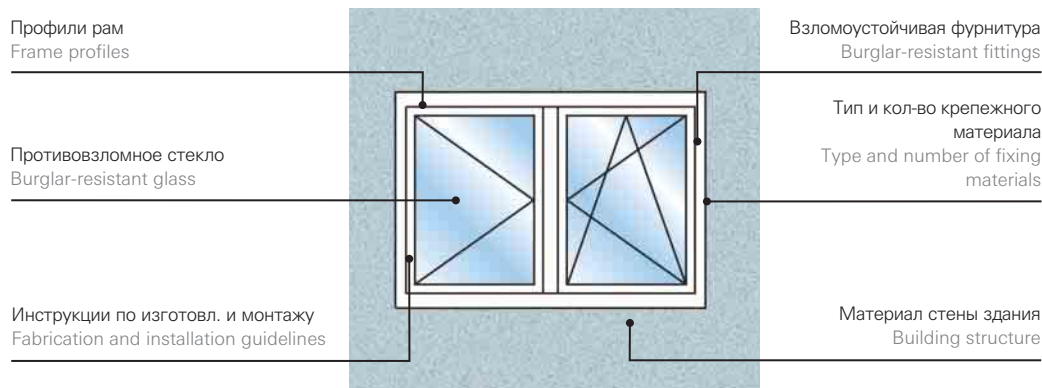
Energy and security

Согласно уголовной статистике последних лет окна и балконные двери являются основными путями незаконного проникновения в дом. Более чем в половине случаев они становятся объектом взлома. Оконные системы Schüco обеспечивают с этой точки зрения повышенную безопасность.

According to recent German crime figures, windows and window doors are the preferred point of entry for burglars. More than half of all burglaries start there. Schüco window systems offer highly sophisticated security features.

Компоненты взломоустойчивых окон

Components of burglar-resistant windows



Единая система замков здания, защитные профильные цилиндры, магнитные выключатели, электрическое запираение дверей в нескольких точках, запираемые оконные ручки или скрытая фурнитура Schüco AvanTec на окнах и балконных дверях повышают пассивную безопасность до класса WK3 (RC3).

Starting from the locks on a building project, security profile cylinders, magnetic switches, electric multi-point locks on doors, lockable window handles or concealed Schüco AvanTec security fittings on windows and window doors increase passive security to WK3 (RC3) (Security Class).

При использовании поворотно-откидной фурнитуры Schüco TipTronic в алюминиевых окнах с мехатронным приводом обеспечивается соответствие классу взломоустойчивости WK2 (RC2). Автоматическая защита от защемления повышает безопасность для пользователя. В зонах повышенной опасности системные решения Schüco могут обеспечить эффективную защиту от выстрела и устойчивость к воздействию взрывной волны.

Using the Schüco TipTronic turn/tilt fitting, mechatronically-operated aluminium windows achieve security class WK2 (RC2). Automatic anti-finger-trap protection also contributes to user safety. In high-security areas, Schüco system solutions can provide effective bullet and blast resistance.

Взломоустойчивость

Burglar resistance

Компоненты безопасности конструкции и материалов Schüco имеют высокую степень базовой защиты. Фурнитура с классами взломоустойчивости WK1, WK2 (RC2) и WK3 (RC3) создана по принципу многоступенчатой концепции безопасности, отвечающей высоким требованиям DIN EN 1627, с сохранением выразительности дизайнерских решений. Благодаря мехатронной фурнитуре Schüco TipTronic и магнитному выключателю, допущенному к применению Союзом имущественного страхования (VdS), возможна интеграция окон Schüco AWS в общую сеть системы безопасности до класса взломоустойчивости WK2 (RC2).

Schüco security components demonstrate a high level of basic security in both construction and materials. WK1, WK2 (RC2) and WK3 (RC3) security class fittings are based on a multi-layer security concept. This fulfils the stringent requirements of DIN EN 1627 without compromising on design. Schüco TipTronic mechatronic fittings and VdS-approved magnetic switches can be added to Schüco AWS windows to create a networked security system up to security class WK2 (RC2).

Классы взломоустойчивости

Security classes

Противовзломные системы безопасности Schüco гарантируют защиту вплоть до класса взломоустойчивости WK3 (RC3) в соответствии с действующими европейскими стандартами. Благодаря специально подобранным к каждой базовой системе комплектующим все компоненты безопасности скрыты в раме и наилучшим образом защищены от постороннего воздействия.

Schüco burglar-resistant security systems guarantee protection up to security class WK3 (RC3) in accordance with current European standards. Using special accessories tailored to a particular basic system, all security functions are concealed in the frame thereby providing maximum protection against break-in.

WK1

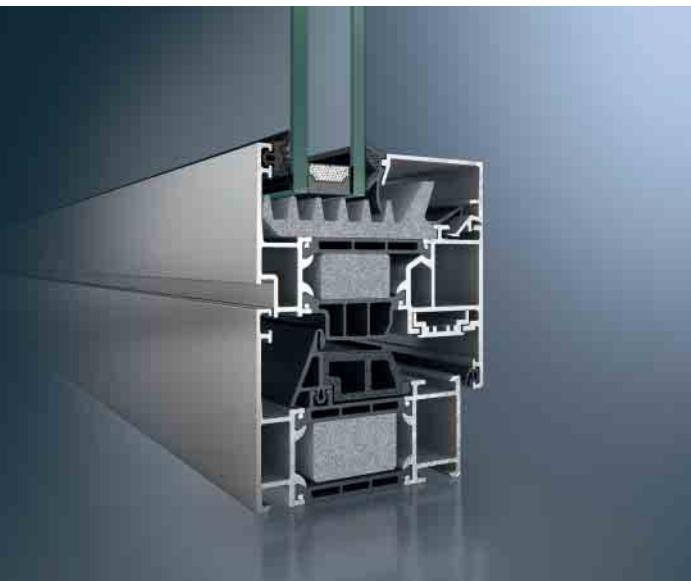
Элементы этого класса взломоустойчивости обеспечивают базовую защиту от физического воздействия, например, от ударов ногами или плечом, наскока, съема с петель или вырывания. Они обеспечивают лишь минимальную защиту при воздействии рычажным инструментом. Components in this security class provide basic protection against attack using body weight, such as kicking, flying kick, shoulder charge, lifting upwards and tearing out. These building components only offer limited protection against the use of lever tools.

WK2 (RC2)

Случайный преступник пытается взломать закрытый и заблокированный элемент конструкции при помощи таких простых инструментов, как отвертка, клещи или клин. Opportunist burglars also use simple tools like screwdrivers, pliers and wedges to try to break into locked and bolted building components.

WK3 (RC3)

Преступник пытается взломать закрытый и заблокированный элемент конструкции, используя дополнительные инструменты, как, например, отвертка и лом. Burglars use a second tool, such as a screwdriver or a crow-bar to try to break into locked and bolted building components.



Всеобъемлющие функции безопасности

Comprehensive protection

Прочные алюминиевые профили окон Schüco AWS обеспечивают высокую степень базовой защиты, небольшие размеры зазоров затрудняют использование инструментов для взлома. Скрытая фурнитура для окон и фрамуг Schüco AvanTec обладает повышенной устойчивостью. Дополнительные узлы запираения повышенной надежности и специальная защита от снятия с петель и высверливания тяжелыми инструментами соответствует классу взломоустойчивости WK3 (RC3). Запираемые ключом ручки в едином дизайне Schüco дополняют функции безопасности.

The robust aluminium profiles of Schüco AWS windows provide high levels of basic security. The small size of the gaps prevents the use of tools to force entry. The concealed Schüco AvanTec fittings for windows and toplights are particularly secure. Additional security locking points and special anti-drill protection and protection against levering out, even with heavy-duty tools, provide protection to security class WK3 (RC3). Lockable handles in the consistent Schüco design complete the protection features.

Schüco AWS 75.SI Высокая базовая защита
Schüco AWS 75.SI High-level basic security



Schüco AvanTec
Концепция механической фурнитуры
WK3 (RC3)
Schüco AvanTec
Mechanical fitting design
WK3 (RC3)



Schüco TipTronic
Фрамуга с защитой от взлома класса
WK2 (RC2)
Schüco TipTronic
Toplight with burglar resistance
WK2 (RC2)



Единая концепция ручек
WK-ручка с фиксатором, запираемая
Same handle design throughout:
Security push-in handle, lockable



Единая концепция ручек
WK-ручка с фиксатором и кнопкой-
защелкой
Same handle design throughout:
Security handle with push button

Энергия благодаря автоматизации Energy through automation



Пример использования: Управление через iPad
Example: control using an iPad



Schüco Wireless Control System (WCS)
Schüco Wireless Control System (WCS)

Автоматическое управление элементами оболочки здания является задачей с широкими перспективами. Для оптимального энергопотребления необходимо согласовать между собой различные функции, такие как вентиляция, регулирование микроклимата, затенение, безопасность и выработка энергии. С этой целью разработаны автоматические системы открывания и закрывания окон, управляющие циклами естественного проветривания, а также системы затенения в зависимости от интенсивности солнечного излучения и дневного света, которые в идеале комбинируются с системами внутреннего освещения, отопления и кондиционирования. Окна и двери с централизованным управлением способствуют экономии энергии, а также позволяют в ночное время за счет контролируемого открывания окон осуществлять ночное проветривание.

Объединение всех активных элементов оболочки здания в единую сеть и автоматическое управление ими является одной из главных задач Schüco. Так можно в полном объеме использовать энергетический потенциал здания. При реконструкции сооружений используется радиоуправляемая система Schüco Wireless Control System, позволяющая осуществлять автоматизацию без прокладки кабелей. Благодаря управлению посредством различных модулей связи: iPad, iPhone, Blackberry открываются новые возможности для управления, настройки и эксплуатации окон, систем солнцезащиты, затенения и кондиционирования.

The automatically-controlled building envelope is a topic with a great future. Numerous functions such as ventilation, regulating room climate, shading, security and generating energy must be combined to optimise energy consumption. This is achieved with automatic opening and closing systems for windows that control natural ventilation cycles, and daylight and sunlight-dependent shading systems, which an ideal choice for internal lighting, heating and climate control. Centrally controlled windows and doors can be used, on the one hand, to generate energy and, on the other hand, to ventilate the building at night via controlled opening of windows.

It is a stated aim of Schüco that all active elements in a building envelope be networked electronically and controlled automatically. This allows for the full energy efficiency potential of the building envelope to be exploited. The radio-controlled Schüco Wireless Control System (WCS) allows for automation without the need for cabling, making it suitable for building modernisation. Using communication modules such as iPad, iPhone, Blackberry etc. as a means of control opens up new possibilities for operation, setting and use of opening units such as solar shading, anti-glare protection, light control and climate regulation.

Фурнитура Schüco TipTronic

Schüco TipTronic fitting

Schüco TipTronic - это поколение мехатронной фурнитуры, сочетающей в себе функции управления энергопотреблением, безопасности, автоматизации здания и превосходный дизайн. Таким образом, окна становятся неотъемлемой частью „умного“ дома. Скрытая фурнитура Schüco TipTronic отличается простотой в обслуживании как при ручном управлении, так и с помощью таймера или датчиков.

До 30 окон можно подключить и обслуживать с помощью устройства группового управления. Так Schüco расширяет свое лидерство в сфере стандартных продуктов для элитного строительства и вносит существенный вклад в развитие автоматизации зданий.

Schüco TipTronic is the generation of mechatronic fittings which combines energy management, security, building automation and design. In this way, the window becomes an integral component of the intelligent building. Schüco TipTronic concealed fittings, be they manual, time-controlled or sensor-controlled, are easy and straightforward to operate.

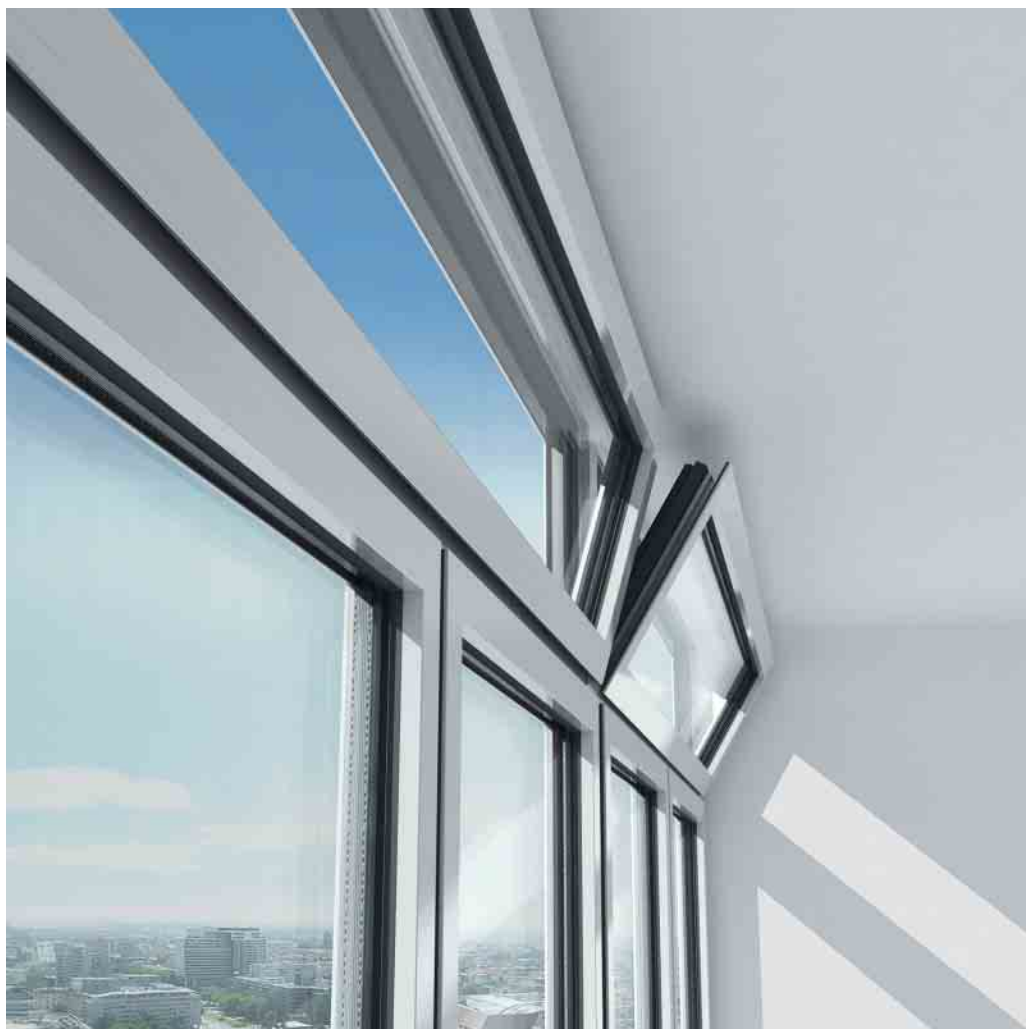
Up to 30 windows can be connected and operated with one group control device. In this way, Schüco has further developed its reputation as the leading innovator of standard products for high-quality applications and is making an important contribution to building automation.



Окно с Schüco TipTronic отмечено премией:
if product design award 2006
Awarded the if product design award for 2006:
Schüco TipTronic window



Фурнитура Schüco TipTronic прошла проверку TÜV
Schüco TipTronic:
Security with TÜV approval



Инновационные технологии автоматизации Automation with innovative technology

В фурнитуре Schüco TipTronic блокировка осуществляется с помощью отдельных приводов вместо ригельштанг на створке. Функция откидывания поддерживается специальным цепным приводом. Мехатронная фурнитура объединяет в себе управление в режиме реального времени и возможность включения в единую сеть автоматизации здания.

Интуитивно понятное управление окна осуществляется с помощью эргономичных ручек, регулирующих функцию откидывания двумя кнопками. Встроенная защита от защемления обеспечивает максимальную безопасность. Чтобы распахнуть створку, достаточно повернуть ручку так же, как у обычного окна.

Instead of locking bars located in the vent frame, the Schüco TipTronic fitting locks by means of individual drives. The tilt function is operated by means of a separate chain actuator. The mechatronic fitting combines real-time operation with building automation options.

The window is operated intuitively by means of an ergonomic handle, the tilt function being controlled by means of two buttons. Integrated anti-finger-trap protection provides maximum security. As with conventional windows, the window is opened in the side hung position by turning the handle.

Плоский кабель по периметру
Continuous flat-formed cable

Защита от защемления программным способом и опционально замыкающим контуром
Anti-finger-trap feature via software and optional sensor strip

Одинаковый внешний вид окон с механическим и мехатронным управлением
The same look for mechanical and mechatronic windows

Непрерывные контуры окна
Windows with unbroken lines

Контроль устройств запирания магнитным датчиком
Monitoring of closing via magnetic switch

Не требуется фрезеровка профиля
No machining required on the profile

Отсутствие ригельных штанг
No locking bars

Механическая защита от атмосферных воздействий; электроника с влагозащитой
Protected against environmental influences; splash-proof electronics

„Умное“ окно: управление через электрошину либо вручную на месте
Intelligent window: controlled either manually or using BUS technology

Интуитивно понятное управление в реальном времени
Intuitive operation in real time

Простой монтаж компонентов с помощью поворотных пазовых сухарей и „пирсинговой“ техники
Easy installation of components due to sliding blocks and piercing technology



Радиоуправляемые устройства Schüco: престиж и комфорт

Schüco radio-controlled products for your convenience

Открытие, закрытие и проветривание – просто и надежно по нажатию кнопки. Новая ручка с радиоуправлением Schüco AvanTec благодаря передовой технологии автоматического управления в сочетании с фурнитурой Schüco TipTronic обеспечивает по одному или нескольким радиоканалам максимально удобное управление окнами и фрамугами.

Также с помощью радиоуправляемой ручки можно комфортно регулировать системы солнцезащиты Schüco. Все ручки с радиоуправлением Schüco AvanTec выполнены в едином дизайне Schüco. Начиная от „умной“ ручки и заканчивая высокоизолированным профилем, оконная система Schüco AWS существенно повышает престиж, комфорт и безопасность здания.

Opening, closing and ventilation - simple and safe at the touch of a button. Thanks to the most up-to-date technology, the new Schüco AvanTec remote control handle with one or more radio channels offers maximum convenience in the automatic operation of windows and toplights when combined with Schüco TipTronic fittings.

Electrically-operated Schüco solar shading systems can also be controlled individually and conveniently using the radio-controlled handle. All Schüco AvanTec radio-controlled handles have the same look as the Schüco range of feature handles. From the intelligent handle to the highly thermally insulated profile, the Schüco AWS window system clearly increases the prestige and value of a property through greater convenience and security.



Удобное управление фрамугой с помощью дистанционного управления Schüco AvanTec
Convenient toplight operation with Schüco AvanTec remote control



Ручка с радиоуправлением Schüco AvanTec с одним радиоканалом, выполнена в дизайне ручек Schüco TipTronic
Schüco AvanTec remote control handle with one radio channel and the look of the Schüco TipTronic handle



Ручка с радиоуправлением Schüco AvanTec с переключателем для 3-х радиоканалов
Schüco AvanTec handle with selector switch for 3 radio channels



Пример использования: Управление через смартфон
Example: control using a smart phone

Вентиляция

Ventilation



Вентилируемое окно
Ventilation window

Системные решения для децентрализованной вентиляции

Schüco предлагает эффективные системные решения для децентрализованной вентиляции окон и фасадов. В результате контролируемого воздухообмена достигаются оптимальные показатели энергопотребления и качества воздуха. Это обеспечивает создание здорового микроклимата в помещении и повышает работоспособность. Таким образом, здания не только соответствуют требованиям завтрашнего дня уже сегодня, но и приобретают повышенную ценность и эффективность.

Удобство в эксплуатации

Устройства вентиляции Schüco VentoTherm для алюминиевых и пластиковых окон, технологии децентрализованной вентиляции фасада E² или встроенная вентиляция в системе Schüco 2° и в фасаде для модернизации обеспечивают решающие преимущества при эксплуатации здания: высокоэффективные наружные фильтры для воздуха на закрытых окнах исключают попадание тонкодисперсной пыли, аллергенной пыльцы и насекомых в здание. Высокая степень рекуперации тепла позволяет снизить потери энергии при проветривании до 85%. Благодаря сенсорному управлению система вентиляции оптимально регулируется в соответствии с заданными параметрами концентрации CO₂ или влажности воздуха.

System solutions for decentralised ventilation

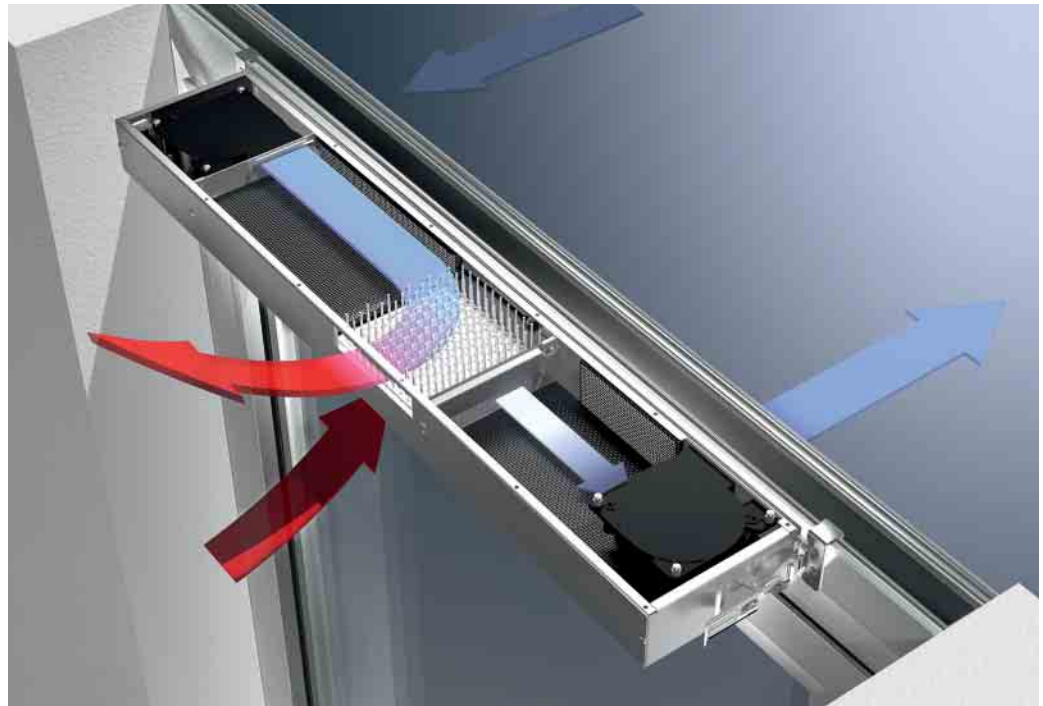
Schüco offers efficient system solutions for decentralised ventilation with windows and façades. Controlled air exchange results in optimum values in terms of energy consumption and air quality. This ensures a healthy indoor climate and contributes to a productive working environment in office buildings. This not only makes buildings fit for the future, it also significantly increases their use and sales value.

Convenience for the user

Schüco VentoTherm ventilation devices for aluminium and PVC-U windows, the decentralised ventilation technology of the E² façade, or the integrated ventilation in the Schüco 2° system and in the modernisation façade, provide the users of a building with distinct advantages. Due to their extremely effective outside air filters, particulates, allergenic pollen and insects are no longer able to get inside the building when the windows are closed. Depending on the system, the heat recovery achieves a very high level of efficiency, which reduces the energy loss for ventilation by up to 85%. The sensor-based control system adjusts the ventilation to meet the pre-defined values for CO₂ content or air humidity.

Вентиляционная система Schüco VentoTherm

Schüco VentoTherm ventilation system



Вентсистема Schüco VentoTherm
Schüco VentoTherm ventilation system

Schüco VentoTherm

Система Schüco VentoTherm является эффективным системным решением для децентрализованной встроенной вентиляции с рекуперацией тепла. В виду компактности системы и возможности ее интеграции в оконные профили она идеально подходит для применения на модернизируемых объектах. В сочетании с мехатронной фурнитурой Schüco TipTronic и системой контроля Schüco Wireless Control System можно объединить преимущества обеих систем по принципу гибридной вентиляции с целью повышения энергоэффективности здания.

Характеристики и преимущества

- Небольшая высота установки и простой монтаж вентустройства навесным способом обеспечивают широкие возможности применения
- Встраиваемый в окна вентилятор с коэффициентом эффективности рекуперации тепла 45% для оптимизации расхода энергии, улучшения микроклимата и качества воздуха
- Поступление свежего воздуха и фильтр F7 соответствуют DIN EN 779 и распоряжению EU о контроле мелкой пыли
- Возможен контроль качества воздуха в помещении датчиками влажности и CO₂/VOC

Schüco VentoTherm

With Schüco VentoTherm, Schüco offers an efficient system solution for decentralised, window-integrated ventilation with heat recovery. As it requires less space and is integrated into the window profiles, it presents an attractive solution for modernisation projects. In conjunction with the Schüco TipTronic and the Schüco Wireless Control System mechatronic fittings, the benefits of both systems can be combined as hybrid ventilation to support the energy efficiency of a building.

Features and benefits

- Minimal installation height and easy installation by hooking the ventilation device in, provides a variety of installation options
- Window-integrated ventilation with a heat distribution level of 45% to optimise energy consumption, the room climate and the air quality
- Fresh air feed including F7 filter in accordance with DIN EN 779 and the EU regulations on particulate emissions
- Ambient air quality can be monitored using moisture and CO₂/VOC sensors

Модернизация Modernisation



Фасад для модернизации Schüco
ERC 50 с оконными системами Schüco
Schüco ERC 50 modernisation façade
with Schüco window systems

Высокий потенциал при модернизации существующих зданий

По сравнению с реконструкцией существующих зданий, число новостроек за последние годы заметно сократилось. Модернизация старых зданий стала перспективной сферой деятельности. Основными объектами реконструкции являются постройки 60-х и 70-х годов с типичными для того периода круглыми или ленточными окнами. Именно для этого типа зданий в Schüco были разработаны решения для модернизации, благодаря которым энергетическое переоснащение существующих зданий становится более рациональным и не мешает эксплуатации по сравнению с традиционными технологиями.

Модернизация без прекращения эксплуатации

Фасадная система для модернизации Schüco ERC 50 позволяет в кратчайшие сроки выполнить реконструкцию здания, не прекращая его эксплуатации. Смонтированные снаружи здания высокотеплоизолированные фасадные элементы сочетают в себе максимальную энергоэффективность и выразительный дизайн. Пять гибко комбинируемых модулей: эффективная теплоизоляция, солнцезащита, вентиляция, автоматизация и применение встроенных фотогальванических модулей снижают расход энергии, затрачиваемой на отопление, охлаждение, вентиляцию и кондиционирование до уровня пассивного дома.

Enormous potential in modernising existing buildings

The ratio of newbuilds to modernisation of existing buildings has been falling for a number of years. This is why modernising existing buildings has now become an attractive growth area. Buildings constructed in the 1960s and 1970s with typical punched openings and ribbon windows offer the greatest area of potential for modernisation. It is for this type of building that the Schüco modernisation solutions have been developed. It makes it considerably quicker to upgrade the energy efficiency of existing buildings with less disruption compared to conventional solutions.

Modernisation while the building is still in use

The Schüco ERC 50 modernisation façade allows the building envelope to be modernised within the shortest of time frames while the building continues to be used productively. The high insulation façade units are fully installed on the exterior of the building, combining maximum energy efficiency with sophisticated architecture. Five modules in flexible combinations: effective thermal insulation, solar shading, ventilation and automation and also the use of building-integrated photovoltaic modules, reduce the energy requirement for heating, cooling, ventilation and air-conditioning to below passive house levels.

Рациональная модернизация

Efficient modernisation



Рама для модернизации,
монтажная глубина 90 мм
Modernisation outer frame
90 mm basic depth

Отсутствие надлежащей энергоэффективности в существующих зданиях требует большого экономического потенциала для снижения уровня CO₂. Благодаря четко продуманной концепции при создании конструктивных решений и соответствующей технологии монтажа время на замену окон теперь удается сократить до 37%. Разработанные для модернизации специальные рамы исключают продолжительный по времени демонтаж старых наружных рам, а из-за особенностей монтажа обработка старых рам вообще не требуется.

Характеристики и преимущества

- Экономия времени до 37% в виду отсутствия трудоемкого демонтажа рамы
- Отсутствие или сокращение работ по внутренней облицовке здания
- Возможно применение для всех видов старых окон (деревянных, ПВХ, алюминиевых)
- Сокращение уровня шума и времени монтажа на месте позволяют осуществлять реконструкцию при действующей эксплуатации здания
- Изящный внешний вид и высокое светопропускание

In existing buildings, the lack of contemporary energy efficiency creates a huge potential in savings for the reduction of CO₂ emissions. Due to the perfectly coordinated concept consisting of structural product solutions and associated installation solutions, up to 37% of the time taken to replace windows can be saved. The special modernisation outer frame eliminates the time-consuming dismantling of the old outer frame and, depending on the installation type, makes work on the old outer frame unnecessary.

Features and benefits

- Time-saving of up to 37% by dispensing with work of dismantling outer frames
- Avoids or reduces inside cladding measures
- Can be used for old windows (timber, PVC-U or aluminium)
- Minimum noise impact and reduced installation time on site provides the opportunity to install while in operation.
- Narrow face widths and high light efficiency

Типы открываний

Opening types

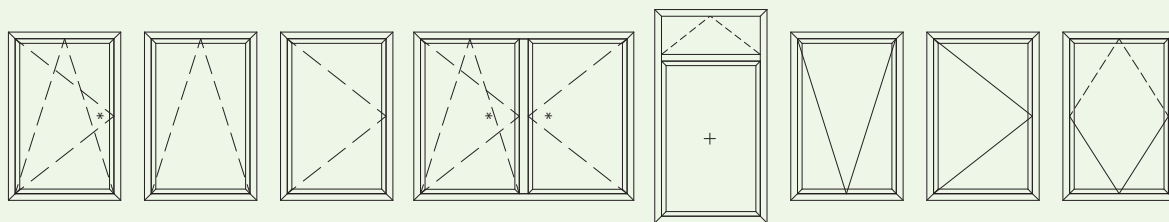
Большое разнообразие типов открываний мехатронных окон, включая фрамуги, среднеподвесные окна и поворотные вентиляционные створки позволяет обеспечить единый дизайн и возможность управления для максимального комфорта.

The comprehensive selection of opening types for mechatronic windows, including toplights, horizontal pivot windows and side-hung ventilation vents, allows a universal design with control options for maximum convenience.

Окна Schüco TipTronic в виде решения RWA открывают дополнительные возможности для дымо- и теплоудаления.

Schüco TipTronic windows as a SHEVS solution open up a new dimension in natural SHEVS (SHEVS = smoke and heat exhaust ventilation systems).

Типы открываний Opening types



*Распахивание осуществляется вручную Side-hung function is operated manually



Среднеподвесное окно с Schüco TipTronic, также может быть с радиоуправлением
Horizontal pivot window with Schüco TipTronic, can also be operated by radio control
Ventilation window with Schüco TipTronic



Вентиляционные створки с поворотной фурнитурой Schüco TipTronic: экономия энергии за счет ночного охлаждения
Side hung: energy saving due to night-time cooling



Окно Schüco AWS 65 с TipTronic, открывание наружу, со средним уплотнением (поворотнo-откидное, верхнеподвесное)
Schüco AWS 65 TipTronic outward opening with centre gasket (projected side-hung, top-hung)

Энергия и дизайн

Energy and design

Единый дизайн ручек для любых вариантов использования
A uniform handle design for every type of use



Важное значение при создании современных оболочек зданий имеет эффективное сочетание функций автоматизации и требований к дизайну. При установке электроприводов и устройств управления в очень тонкие алюминиевые и стальные профили или при оформлении наружных солнцезащитных ламелей решающую роль играет сочетание формы, функциональности и типа обработки поверхности.

При разработке любого продукта Schüco прежде всего ставит задачу создания функционального и классического дизайна, причем больше с технической точки зрения, чем с эстетической. Ведь все новые элементы оболочки здания должны сочетаться с уже существующими узлами конструкции. Дизайнерские решения Schüco объединяют в себе благородство поверхностей и превосходные формы с инновационной и максимально функциональной технологией. В сочетании с долговечностью и удобством в эксплуатации всех продуктов решения Schüco становятся украшением любого здания.

As the modern building envelope becomes ever more important as a medium for automatic functions, the demands placed on design are increasing. When integrating electric motors and control systems in particularly narrow aluminium and steel profiles, or for the streamlined design of external louvre blades, it is crucial to achieve a balance of form, function and finish.

Every Schüco product poses the question of functional and timeless design, not only from an aesthetic point of view, but always from a technical viewpoint. As all new elements of a building envelope must match the existing components in a system group. Design solutions from Schüco combine high-quality surface finishes and superior styling with innovative, user-friendly technology. Combining that with the durability and ease of operation of all products, system solutions from Schüco thus create real added value.

Узкие контуры – классический дизайн Narrow contours – timeless design



Schüco AWS 65 RL
Скошенный внешний контур
(Residential Line)
Bevelled external contour
(Residential Line)



Schüco AWS 65 SL
Скругленный внешний контур
(Soft Line Contour)
Rounded external contour
(Soft Line contour)



Schüco AWS 70 ST.HI
Узкий контур „под сталь“
(Steel Contour)
Narrow steel look
(Steel contour)



Schüco AWS 75 BS.SI
Скрытая створка с малой видимой
шириной (Блочная система)
Concealed vent with narrow face
width (block system)



Обработка поверхности для
безупречной элегантности
Surface finishing for a perfect look

Окна Schüco AWS и двери Schüco ADS увеличивают визуальный объем стекла благодаря минимальной ширине видимой части оконного переплета, что одинаково важно как для новостроек, так и при реконструкции зданий. В результате мы имеем больше света, более уютную атмосферу и классическую элегантность конструкции.

Системы окон AWS и дверей ADS предлагаются не только в различных вариантах цвета и обработки поверхности, а также с широкими возможностями оформления внутренней и наружной части. Начиная от мягких округлых контуров и заканчивая последовательной прямолинейностью, все дизайн-варианты разработаны для удовлетворения индивидуальных предпочтений заказчика.

Equally important for newbuild or modernisation: Schüco AWS windows and ADS doors increase the proportion of glazing in the window with narrow sightlines. This means more light, a more pleasant living environment and a façade imbued with a timeless elegance.

The AWS window and ADS door systems are available not only in different surface finishes and colours but also with a different look inside than outside. They range from gently rounded to perfectly straight – for creating individual design solutions.

Индивидуальный стиль за счет дизайн-штапиков Feature glazing beads for an individual look



Штапик с прямым соединением углов
Glazing beads with butt joint



Штапик с угловым элементом
Glazing bead with corner piece



Штапик с соединением в ус
Mitred glazing bead



Штапик со стальным контуром
Glazing bead with steel contour

Благодаря единому дизайну окон фасад приобретает завершенный вид. Окна также служат для расстановки акцентов во внутренних помещениях и придания индивидуального стиля зданию.

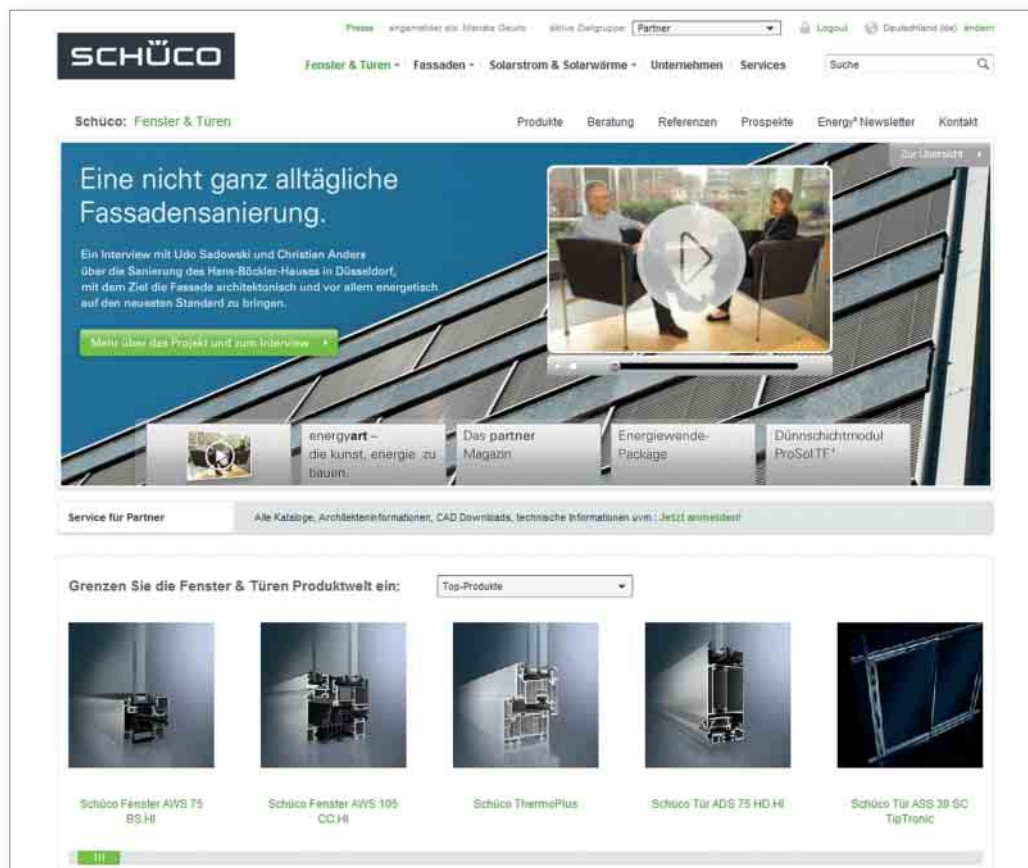
Обширный ассортимент дизайнерских штапиков позволяет изменить внутренний вид окна Schüco в соответствии с заданным стилем. От скругленного или прямого, с распиловкой в ус или с угловым элементом – ассортимент дизайн-штапиков дает широкий выбор возможностей оформления окна, с классическими прямыми контурами, скругленными линиями и до изящных вариантов „под сталь“ с узкой видимой частью.

While the uniformity of the windows gives the façade an impressive compactness, the windows are a design feature to be formed as individually as possible.

Here, the comprehensive range of feature glazing beads enables you to customise the design of your Schüco window. Whether rounded, mitre-cut or with corner pieces, the feature glazing beads available offer a wide choice, from beautifully straight contours to rounded versions with a narrow steel look.

Schüco Aluminiumовые оконные системы AWS

Schüco Aluminium Window Systems AWS



Все возрастающее внимание к проблеме эффективного использования энергии и энергоносителей приводит к необходимости пересмотра требований к архитектуре. А энергоэффективное проектирование все чаще становится центром внимания инвесторов и проектировщиков. Поколение окон AWS (Aluminium Window System) благодаря высокой теплоизоляции и малой ширине видимой части профиля отвечает комплексным требованиям, предъявляемым к ориентированным на будущее концепциям зданий.

Подробная информация об отдельных системах Schüco находится в приложенных проспектах. www.schueco.ru

Полный обзор системных решений Schüco для любой части оболочки здания находится в интернете по адресу: www.schueco.ru. Здесь же имеется также специализированная информация, например, брошюры для архитекторов на специальные темы, а также протоколы испытаний, выдержка из тендерной документации и другая техническая информация.

The increasing significance of the topic of energy has brought new challenges to architecture: energy-efficient design is increasingly the main focus for investors and architects. The AWS (Aluminium Window System) window generation with high thermal insulation and narrow face widths fulfills the complex requirements of a ground-breaking, sustainable building design.

Further details about the individual Schüco systems can be found in the enclosed product data sheets.

www.schueco.com

A complete overview of Schüco system solutions for all areas of the building envelope can be found at www.schueco.de.

This site also includes specialist information such as information brochures on specialist topics, test reports, specifications for tender and further technical information.

Оконные системы Schüco AWS

Schüco Window Systems AWS



Алюминиевые оконные системы Schüco AWS соответствуют самым высоким требованиям в отношении теплоизоляции, безопасности, автоматизации и дизайна. Системы применяются по всему миру в объектном и жилом строительстве, как при реконструкции зданий в соответствии с заданным стилем, так и при их автоматизации.

Schüco Aluminium Window Systems meet the highest requirements in terms of thermal insulation, security, automation and design. The systems have a range of uses in commercial projects and private housing worldwide: from modernisation to pioneering building automation.

Schüco International KG
www.schueco.com



Schüco – инновационные решения для окон, дверей, фасадов и гелиосистем

Благодаря сети партнеров, архитекторов, проектировщиков и инвесторов по всему миру Schüco создает экологически эффективные оболочки здания, которые служат человеку, находясь в гармоничном равновесии с природой и техникой. Эти здания соответствуют самым высоким требованиям по части дизайна, комфорта и безопасности. Одновременно за счет их энергетической эффективности происходит сокращение выбросов CO₂ в атмосферу и сбережение природных ресурсов. Подразделения Металлоконструкции, ПВХ и Новые источники энергии поставляют специализированную продукцию для нового строительства и реконструкции, изготавливаемую с учетом особенностей эксплуатации в различных климатических зонах. Компания Schüco с числом сотрудников более 5 000 человек и 12 000 партнерских предприятий представлена в 78 странах мира; ее оборот в 2011 году достиг 2,23 миллиарда Евро.

Schüco – System solutions for windows, doors, facades and solar products.

Together with its world wide network of partners, architects, specifiers and investors, Schüco creates sustainable building envelope which focus on people and their needs in harmony with nature and technology. The highest demands for design, comfort and security can be met, whilst simultaneously reducing CO₂ emissions through energy efficiency, there by conserving natural resources. The company and its Metal, PVC-U and New Energies divisions deliver tailored products for new builds and renovations, designed to meet individual user needs in all climate zones. With more than 5,000 employees and 12,000 partner-companies, Schüco is active in 78 countries and achieved a turnover of 2.23 billioneuros in 2011.

