

# Новый уровень жилого комфорта благодаря алюминиевым оконным системам



Зелёные технологии для голубой планеты  
Экологически чистая энергия благодаря гелиосистемам и оконным  
технологиям

**SCHÜCO**



Содержание

## 6 **Алюминий**

Создайте жилые ценности

Подчеркните индивидуальность с помощью профильной системы

## 10 **Энергия**

Экономить энергию просто:

Оконная система Schüco AWS 90.SI+

## 14 **Безопасность**

Встроенная безопасность

Компоненты безопасности окна

## 18 **Комфорт**

Комфорт благодаря автоматизации зданий

Интеллектуально, надежно и практично – электроуправляемые окна

## 24 **Дизайн**

Эстетика формы, цвета и функций

Дизайн-линия ручек для окон и дверей





Алюминий:  
строительный материал будущего.



Широкие возможности оформления. Высокая надежность и долговечность. Алюминий позволяет создавать окна большого формата с оптимальной теплоизоляцией. Придание неповторимого стиля зданию, обеспечение максимум света в помещении и достижение самых высоких результатов в области защиты окружающей среды.

# Создайте жилые ценности с помощью алюминиевых оконных систем Schüco

Выбрав окна из алюминия, Вы поступили правильно, поскольку такие окна отвечают самым высоким требованиям по качеству и имеют целый ряд преимуществ:

- высокая надежность
- высокая долговечность
- энергоэффективность
- изящный вид рамы
- легкость хода створок
- различные варианты оформления поверхностей
- минимальный уход
- повышение стоимости недвижимости

Алюминиевые оконные системы Schüco могут быть практически любого цвета, вида поверхности или декора – аналогично исполнению высококачественных дверей и зимних садов. Для создания более светлых и уютных помещений можно легко изготавливать стеклянные конструкции большого формата. Бренд Schüco означает идеальное качество изготовления, переработки и монтажа. С помощью алюминиевых окон Вы создаете жилые ценности на всю жизнь.



#### Высокий уровень жилого комфорта

Больше тепла, света и прозрачности обуславливают разницу



#### Классический дизайн

Большие форматы остекления и разнообразие форм и цвета профиля в сочетании с его малой видимой шириной



#### Современная концепция зданий

Экономия энергии, долговечность и объединение в систему управления зданием



#### Надежная система защиты от взлома

в любое время суток

# Подчеркните индивидуальность с помощью профильной системы

Начиная от конструкции рамы и заканчивая примыканием к стене, оконные системы Schüco соответствуют требованиям самых строгих строительно-технических норм. Специальные профили, фурнитура и стеклянное заполнение гарантируют надежную защиту от атмосферных воздействий, шума и взлома. Более пяти миллионов проданных окон и дверей являются лучшим доказательством доверия к философии качества Schüco со стороны застройщиков.

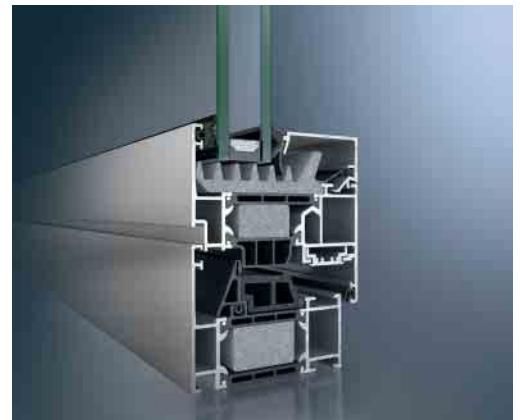
Как в новостройке, так и при реконструкции зданий с использованием окон и дверей

Schüco из алюминия за счет малой ширины видимой части профиля увеличивается составляющая стекла, что создает больше света и уютную атмосферу в доме. Хороший внешний вид зависит от угла зрения, поэтому оконные системы Schüco представлены не только в различных цветовых решениях, но и с различными контурами, начиная от классических простых и заканчивая стильными „под сталь“. Подчеркните Вашу индивидуальность с помощью окон Schüco. Партнеры Schüco в Вашем регионе подробно проконсультируют Вас.

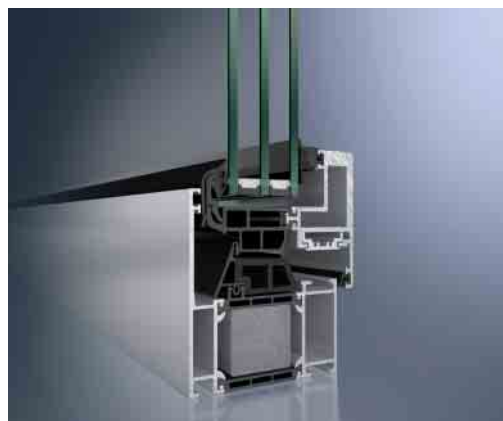
## Schüco AWS алюминиевые оконные системы – детальные виды и контуры



**Schüco AWS 90.SI+**  
Теплоизоляция на уровне пассивного дома



**Schüco AWS 75.SI**  
Сочетание интересного дизайна с высоким уровнем теплоизоляции



**Schüco AWS 75 BS.SI**  
Вариант со скрытой створкой



**Schüco AWS 70 RL**  
Уменьшение теплотерь  
Привлекательный контур для реконструкции и дизайнерских решений





Энергоэффективность:  
за счет активных окон до уровня  
пассивного дома.



Солнечное тепло для отопления  
и подогрева питьевой воды

Солнечное электричество для  
стабильной прибыли в перспективе

Окна из алюминия,  
ПВХ или стали

Двери, повышающие  
безопасность и комфорт

Солнцезащита для  
затенения и комфортного  
микроклимата

Тепло остается внутри, холод снаружи. Окна из систем Schüco позволяют не только экономить энергию, но и самостоятельно вырабатывать электричество за счет применения эффективных гелиосистем. В результате энергорасход сокращается до уровня пассивного дома и возникают совершенно новые перспективы в будущем.

# Экономить энергию просто : высокотеплоизолированная оконная система Schüco AWS 90.SI<sup>+</sup>

В виду постоянно растущих цен на энергоносители оправданы инвестиции в новый стандарт энергоэффективных алюминиевых окон Schüco, поскольку такие окна отвечают самым высоким требованиям по теплосбережению.

Алюминиевые окна Schüco ни в чем не уступают деревянным или пластиковым конструкциям. Системой AWS 90.SI<sup>+</sup> Schüco задает новые европейские стандарты как в отношении теплоизоляции на уровне пассивного дома, так и по части выполнения энергосберегающих норм будущего.

Здесь высокоизолированная SI-система (Super Insulation) сопоставима с многокамерными пластиковыми окнами и обладает рядом преимуществ, обусловленных свойствами алюминия как материала: долговечностью и широкими возможностями оформления.

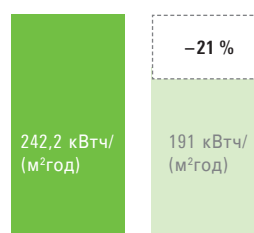
Инновационные вспененные термовставки, оптимизированные средние уплотнители и непрерывные уплотнители стеклопакета создают такую конструкцию окна, которая позволяет достичь существенной экономии энергии. При таких превосходных изоляционных свойствах можно изготавливать окна больших форматов, для увеличения светопропускания и уменьшения теплопотерь.



## Расход первичной энергии

на примере типового коттеджа постройки 1980х годов

Для коттеджа постройки 1980-х годов полезной площадью 143,8 м<sup>2</sup> и площадью остекления 26,4 м<sup>2</sup> экономия энергии в результате замены окон на Schüco AWS 90.SI<sup>+</sup> составляет около 51 кВтч/(м<sup>2</sup>год) или 730 л жидкого топлива в год. Сжигание 730 л такого топлива сокращает выбросы в атмосферу CO<sub>2</sub> порядка 2т в год (что соответствует примерно 10.000 км<sup>3</sup> автопробега или объему CO<sub>2</sub> - 1.250 м<sup>3</sup>).



■ Пример расхода энергии со старыми окнами:  
 $U_w = 2,8 \text{ Вт/(м}^2\text{K)}$

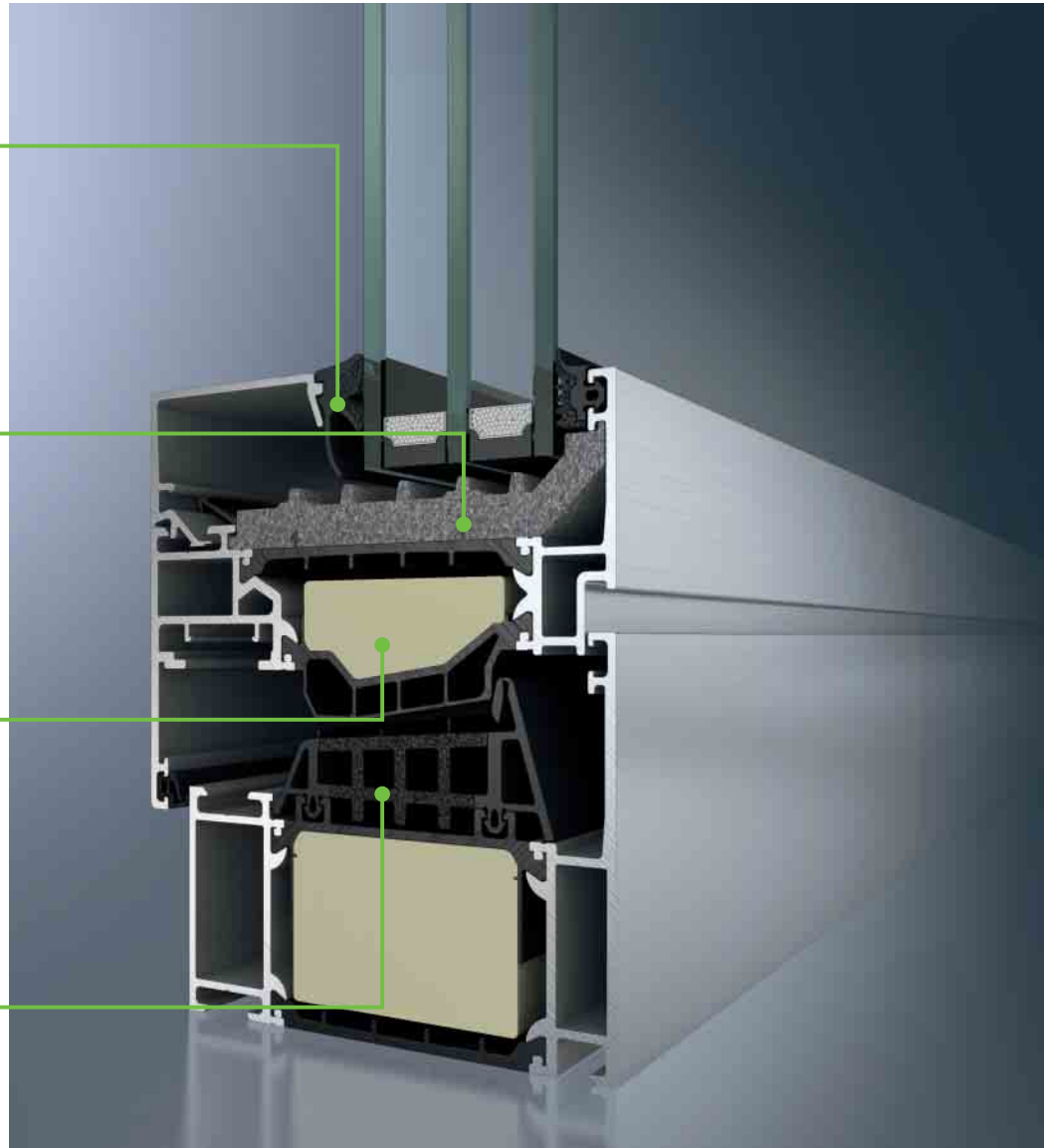
■ Пример расхода энергии с окнами Schüco AWS 90.SI<sup>+</sup>:  $U_w = 0,8 \text{ Вт/(м}^2\text{K)}$ , уровень пассивного дома

Уплотнители стеклопакета с основой из пористо-ячеистого пластика для улучшения теплоизоляции

Теплоизоляция фальца стеклопакета за счет оптимизированного вспененного вкладыша минимизирует теплотери в данной зоне

Улучшенная зона изоляции за счет увеличения объема вспененного материала обеспечивает оптимальное термическое разделение

Кожеструированный средний уплотнитель со двоянным приемным пазом и флажковым выступом



**Schüco AWS 90.SI+**

Новый стандарт теплоизоляции алюминиевых окон





Безопасность:  
усилить защиту - просто.



Надежная защита днем и ночью. С системами Schüco безопасность - это не просто ощущение, а полная уверенность. Благодаря инновационным технологиям, которые не видны, но эффективны, можно автоматически закрывать и блокировать окна, даже, находясь в отъезде, через мобильный телефон или компьютер.





Безопасность круглые сутки

## Встроенная безопасность

В понимании Schüco безопасность не может быть предоставлена на волю случая и является результатом выверенной технологии, в которой эстетические аспекты продуманы до мелочей. Ведь усиление функций безопасности не должно привести к ухудшению внешней эстетики.

Скрытая фурнитура Schüco AvanTec объединяет в себе высокую базовую защиту в стандартной комплектации окна с широкими возможностями оформления. За счет использования дополнительных элементов безопасности взломоустойчивость окна может быть увеличена до класса WK3 (RC3), более детальная информация имеется на следующих страницах.

Для усиления функций безопасности в наличии имеются запираемые на ключ ручки, которые выполнены в едином дизайне Schüco.

Если требуется максимальная уверенность, по желанию может быть установлен контроль состояния двери с функцией обратной связи для проверки запираения при выходе из дома. Так можно дополнительно повысить безопасность Вашего жилья.



## Компоненты безопасности окна



**Профиль**  
Высокая базовая защита



**Ручка**  
Запираемые ручки гарантируют закрытие створки



**Скрытая фурнитура Schüco AvanTec**  
Усиливает защиту от взлома



**Контроль запирания с помощью Schüco TipTonic**  
Надежная защита благодаря контролю посредством магнитного выключателя

### Классы взломоустойчивости

WK1	WK2 (RC2)	WK3 (RC3)
<p>Элементы этого класса устойчивости обеспечивают базовую защиту от физического воздействия, например ударов ногой или плечом, наскока, съема с петель или вырывания. Они обеспечивают минимальную защиту при воздействии инструментом.</p>	<p>Случайный преступник пытается взломать закрытый и заблокированный элемент при помощи простых инструментов, например, отвертка, клещи или клин.</p>	<p>Преступник пытается взломать закрытый и заблокированный элемент конструкции, используя дополнительные инструменты, например, отвертка или лом.</p>



Комфорт:  
с Schüco полная автоматизация.



Повышенный уровень жилого комфорта за счет автоматизации здания. Чтобы открыть или закрыть окно, нужно всего лишь нажать на кнопку. А чтобы убедиться, все ли закрыто, достаточно одного взгляда.



# Комфорт благодаря автоматизации зданий

## **Технологии автоматизации зданий**

Schüco позволяют реализовать много возможностей в сфере повышения уровня жилого комфорта. С системами Schüco возможен электронный контроль открывания и закрывания окон, естественное и автоматическое проветривание, а также управление системами затенения и солнцезащиты с помощью электропривода.

## **Преимущества в эксплуатации:**

улучшенный комфорт за счет хорошего микроклимата, ощутимая экономия энергопотребления, повышение безопасности и надежности.

## **Безопасность**

Автоматический контроль и оповещение о надежности закрытия окон или дверей повышает безопасность. Возможность централизованного закрывания всех дверей и окон путем нажатия на кнопку - независимо от Вашей удаленности от дома - с помощью дистанционного управления или устройства временного срабатывания, через интернет или мобильные коммуникаторы.





**Автоматизация**

Управление окнами стало еще удобнее. Как только за окном испортилась погода, все окна закрываются автоматически при срабатывании датчиков непогоды. Большие, тяжелые раздвижные элементы открываются и закрываются при нажатии кнопки. За счет системы Schüco Wireless Control System осуществляется беспроводное управление такими мехатронными устройствами, как солнцезащита и освещение, что особенно востребованно при реконструкции зданий.

**Микроклимат/Вентиляция**

Проблемы душных помещений, кислородной недостаточности и плохой концентрации внимания теперь решены. Поскольку появились сенсорные устройства, регулирующие микроклимат в помещении путем либо естественного проветривания, либо с помощью системы вентиляции окон Schüco VentoTherm, затрачивая при этом минимум энергии.

**Энергия**

Вентиляция в зимний период с автоматическим отключением отопления теперь возможна также, как и охлаждение в летний период. Благодаря принудительному проветриванию ночью здание охлаждается без энергозатрат. А инновационные гелиосистемы позволяют вырабатывать дополнительную энергию.



# Интеллектуально, надежно и практично – электроуправляемые окна

Сегодня инновационная технология управления окнами выглядит так: С помощью эксклюзивной системы Schüco TipTronic окно устанавливается в откидное положение при нажатии на кнопку. При объединении в систему автоматизации здания открывание окна может осуществляться автоматически или с помощью реле времени, в ручном режиме в помещении, или централизованно через компьютер или мобильный телефон даже на удаленном доступе.

При срабатывании сенсорных датчиков в условиях непогоды окна закрываются автоматически. Датчики CO<sub>2</sub> помогают

поддерживать хороший микроклимат. Летом в ночное время благодаря принудительному открыванию окон в здании достигается комфортная температура воздуха.

Зимой система обеспечивает регулярное проветривание при одновременном отключении отопления. А перед тем, как покинуть дом, Вы можете проверить состояние закрытия окон и при необходимости закрыть их, всего лишь нажав на кнопку. Всеми функциями можно управлять также дистанционно, например, по дороге домой Вы можете „проветрить“ помещение к Вашему приходу.



## Индивидуально

Положение откидывания: вручную или автоматически



## Интеллектуально

Управление с помощью iPad



## Удобно

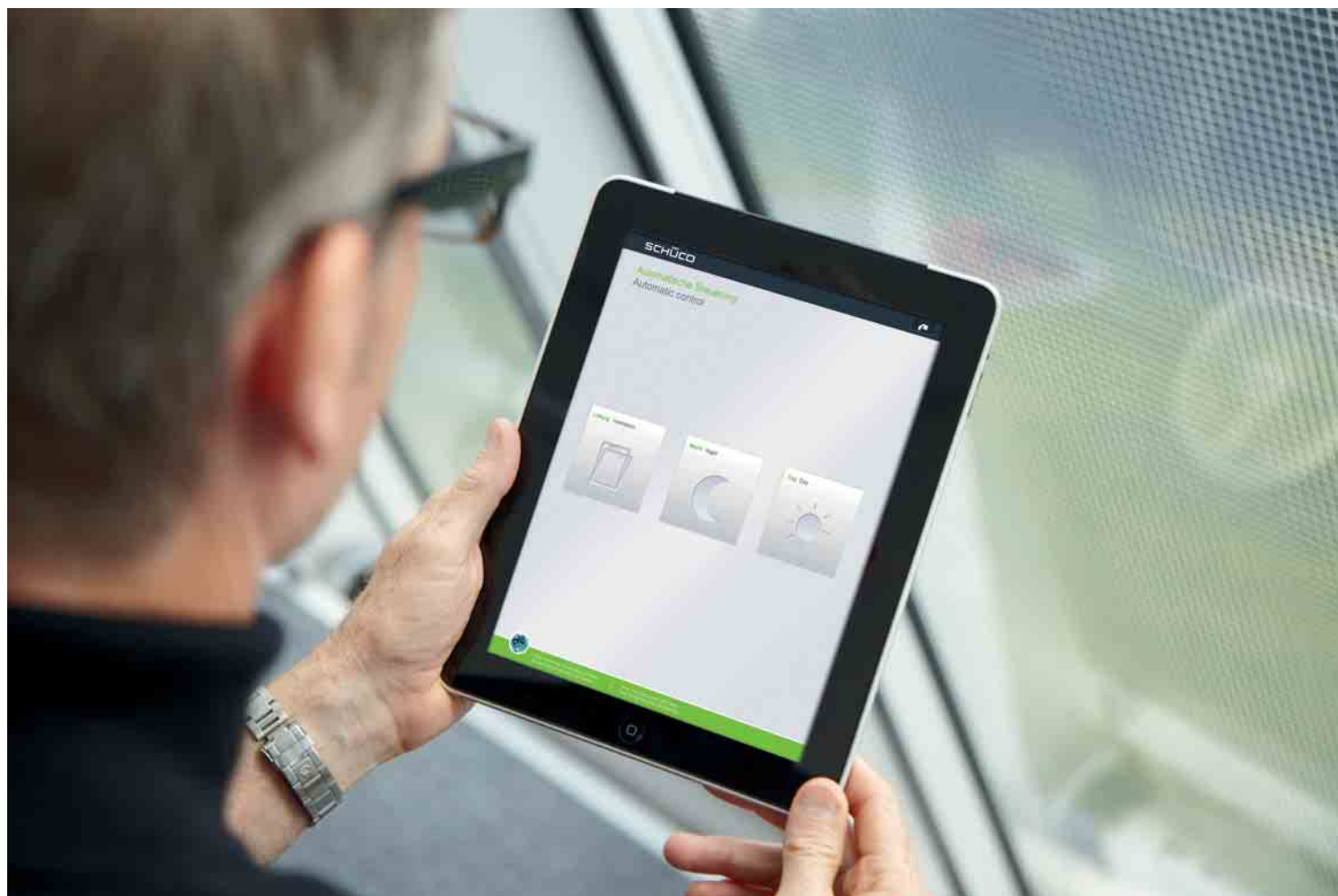
Сенсорные датчики обеспечивают приятный микроклимат



## Практично

Полностью автоматическое управление тяжелыми раздвижными створками

## Энергия благодаря автоматизации



Пример использования: управление с помощью iPad

Автоматическое управление элементами оболочки здания является задачей с широкими перспективами. Для оптимального энергопотребления необходимо согласовать между собой различные функции, такие как вентиляция, регулирование микроклимата, затенение, безопасность и выработка энергии. С этой целью разработаны автоматические системы открывания и закрывания окон, управляющие циклами естественного проветривания, а также системы затенения в зависимости от интенсивности солнечного излучения и дневного света, которые в идеале комбинируются с системами внутреннего освещения, отопления и кондиционирования. Окна и двери с централизованным управлением способствуют экономии энергии, а также позволяют в ночное время за счет контролируемого открывания окон осуществлять проветривание.

Объединение всех активных элементов оболочки здания в единую сеть и автоматическое управление ими является одной из главных задач Schüco. Так можно в полном объеме использовать энергетический потенциал здания. При реконструкции сооружений используется радиоуправляемая система Schüco Wireless Control System, позволяющая осуществлять автоматизацию без прокладки кабелей. Благодаря управлению посредством различных модулей связи: iPad, iPhone, Blackberry открываются новые возможности для управления, настройки и эксплуатации окон, систем солнцезащиты, затенения и кондиционирования.





Дизайн:  
благодаря Schüco как по волшебству.



Индивидуальность, заметная с первого взгляда. Окна из систем Schüco сочетают функциональность с классическим дизайном, „умные“ технологии с разнообразием форм и цветовых решений. В результате каждое здание приобретает свой собственный неповторимый стиль.

## Эстетика формы, цвета и функций

Красота простых вещей выражается в концентрации на самом главном, без ущерба функциональности. Лучшим примером является полностью скрытая фурнитура Schüco AvanTec, благодаря которой конструкция выглядит изящно из-за отсутствия петель в зоне примыкания створки к раме. Также просто и элегантно можно реализовать окна больших форматов с тяжелыми створками. Оконная ручка Schüco AvanTec является единственной видимой частью фурнитуры. Придать неповторимый стиль каждому



**Фурнитура Schüco AvanTec**  
функциональность, незаметная для глаз

дому возможно также за счет широких возможностей цветового решения. При оформлении алюминиевых окон Ваш выбор расцветок и вариантов обработки поверхностей практически не ограничен, начиная от классического порошкового покрытия и заканчивая анодированными или самоочищающимися поверхностями. Скатанные профили также могут быть двухцветными, что позволяет выбрать цветовое оформление внутри помещения отличным от цветового решения снаружи.



**Практично**  
Тяжелые большие окна с полностью автоматическим управлением Schüco TipTronic



**Создание ценностей**  
Алюминиевые окна имеют стойкие, не требующие дополнительного обслуживания поверхности



**Классический дизайн**  
Расстановка индивидуальных акцентов по цвету и форме. Поверхности профилей снаружи и внутри можно оформлять в различные цвета



# Одинаково стильно: дизайн-линия ручек для окон и дверей

Оформление зданий в едином стиле, как снаружи, так и внутри помещения, а также окон и дверей с различными типами открывания теперь возможно благодаря единой дизайн-линии ручек Schüco.



## Ручки для поворотных и поворотно-откидных окон

стандартная дизайн-ручка	ручка для WK (RC) с кнопкой-защелк.	запираемая ручка для WK (RC)	ручка 3-х каналн. радиоуправляемая	ручка для мехатронного окна

## Дверные ручки

стандартное решение	вариант ручки с изгибом

## Управление PASK-окнами и дверями

PASK-двери с камер.редукт.	С пазом для PZ до 130 кг	PASK-двери до 200 кг	PASK-двери запираемые

## Управление раздвижными дверями

управл. изнутри	с пазом для PZ и коробкой	с пазом для PZ внутри и снаружи

## Управление подъемно-раздвижными дверями

наружная коробка ручк.	с пазом для PZ и коробкой	с пазом для PZ внутри и снар.	съёмная

PASK: Параллельно-отставные-раздвижные-откидные элементы





# Обзор алюминиевых оконных систем

Алюминиевые оконные системы Schüco AWS							
Серия	Габариты створки макс. ширина x макс. высота в мм	Видимая ширина наружной рамы в мм	Глубина наружной рамы в мм	Кэфф-т U <sub>t</sub> в Вт/(м <sup>2</sup> К)	Звукоизоляция	Класс защиты от взлома (см. стр.15)	
<b>Базовые системы</b>							
AWS 90.SI+	1.700 x 2.100 1.000 x 2.500	от 51	90	0,7–1,1	до класса 5	WK3 (RC3)	
AWS 75.SI	1.700 x 2.100 1.000 x 2.500	от 51	75	0,9–1,6	до класса 5	WK3 (RC3)	
AWS 70.HI	1.700 x 2.100 1.000 x 2.500	от 51	70	1,5–1,9	до класса 5	WK3 (RC3)	
AWS 65	1.700 x 2.100 1.000 x 2.500	от 51	65	1,9–2,4	до класса 5	WK3 (RC3)	
<b>Блочные</b>							
AWS 75 BS.SI	1.500 x 2.000 1.000 x 2.200	от 67	75	1,3–1,6	до класса 5	WK2 (RC2)	
AWS 75 BS.HI	1.500 x 2.000 1.000 x 2.200	от 67	75	1,5–2,0	до класса 5	WK3 (RC3)	
AWS 70 BS.HI	1.500 x 2.000 1.000 x 2.200	от 67	70	1,6–2,3	до класса 5	WK3 (RC3)	
AWS 65 BS	1.450 x 1.900 1.000 x 2.000	от 67	65	2,0–2,5	до класса 4	WK3 (RC3)	
<b>Дизайнерские</b>							
AWS 75 RL.SI	1.700 x 2.100 1.000 x 2.500	от 59	85	0,9–1,6	до класса 5	WK3 (RC3)	
AWS 70 RL.HI	1.700 x 2.100 1.000 x 2.500	от 51	70	1,5–1,9	до класса 5	WK3 (RC3)	
AWS 65 RL	1.700 x 2.100 1.000 x 2.500	от 51	65	1,9–2,4	до класса 5	WK3 (RC3)	
AWS 70 ST.HI	1.450 x 1.900	от 51	70	1,6–2,0	до класса 3	WK1	
AWS 105 CC.HI	1.500 x 2.000 1.000 x 2.200	от 75	105	1,6	до класса 5	WK3 (RC3)	

## Комплектующие



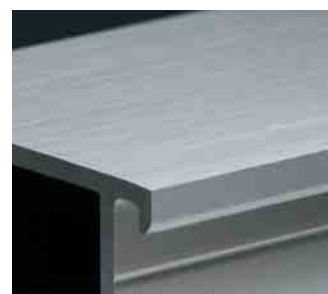
**Система вентиляции**  
Schüco VentoTherm является эффективным системным решением для децентрализованной встраиваемой вентиляции с рекуперацией тепла.



**Солнцезащита**  
Дизайнерские сдвижные ставни Schüco можно перемещать параллельно окну и устанавливать в зависимости от положения солнца – в ручном режиме или автоматически.



**Защита от насекомых**  
Простая в эксплуатации и удобная при монтаже противомоскитная система Schüco для эффективной защиты от насекомых для окон и дверей террас.



**Инструкция по эксплуатации**  
Чтобы новые Schüco окна постоянно радовали Вас, получите у партнера Schüco подробную инструкцию по их эксплуатации и обслуживанию с полезными советами.



Есть целый ряд оснований для выбора алюминиевых окон системы Schüco:

- превосходная теплоизоляция
- классический дизайн
- повышенная безопасность
- увеличение стоимости недвижимости и жилого комфорта
- долговечный и не требующий дополнительного ухода материал алюминий

Такие возможности, как экономия энергии за счет высокотеплоизолированных оконных профилей, электроуправление окнами, скрытая фурнитура в базовой комплектации окна и широкий спектр вариантов оформления поверхностей, включая устойчивые к загрязнению покрытия, позволяют алюминиевым окнам удерживать лидирующие позиции на мировом оконном рынке. Подробную информацию по теме окон Вы можете получить у Вашего партнера Schüco.

**Schüco International KG**  
[www.schueco.com](http://www.schueco.com)

### **Schüco – инновационные решения для окон, дверей, фасадов и гелиосистем**

Благодаря сети партнеров, архитекторов, проектировщиков и инвесторов по всему миру Schüco создает экологически эффективные оболочки здания, которые служат человеку, находясь в гармоничном равновесии с природой и техникой. Эти здания соответствуют самым высоким требованиям по части дизайна, комфорта и безопасности. Одновременно за счет их энергетической эффективности происходит сокращение выбросов CO<sub>2</sub> в атмосферу и сбережение природных ресурсов. Подразделения Металлоконструкции, ПВХ и Новые источники энергии поставляют специализированную продукцию для нового строительства и реконструкции, изготавливаемую с учетом особенностей эксплуатации в различных климатических зонах. Компания Schüco с числом сотрудников более 5 000 человек и 12 000 партнерских предприятий представлена в 78 странах мира; ее оборот в 2011 году достиг 2,23 миллиарда Евро.

